

Bornier de neutre

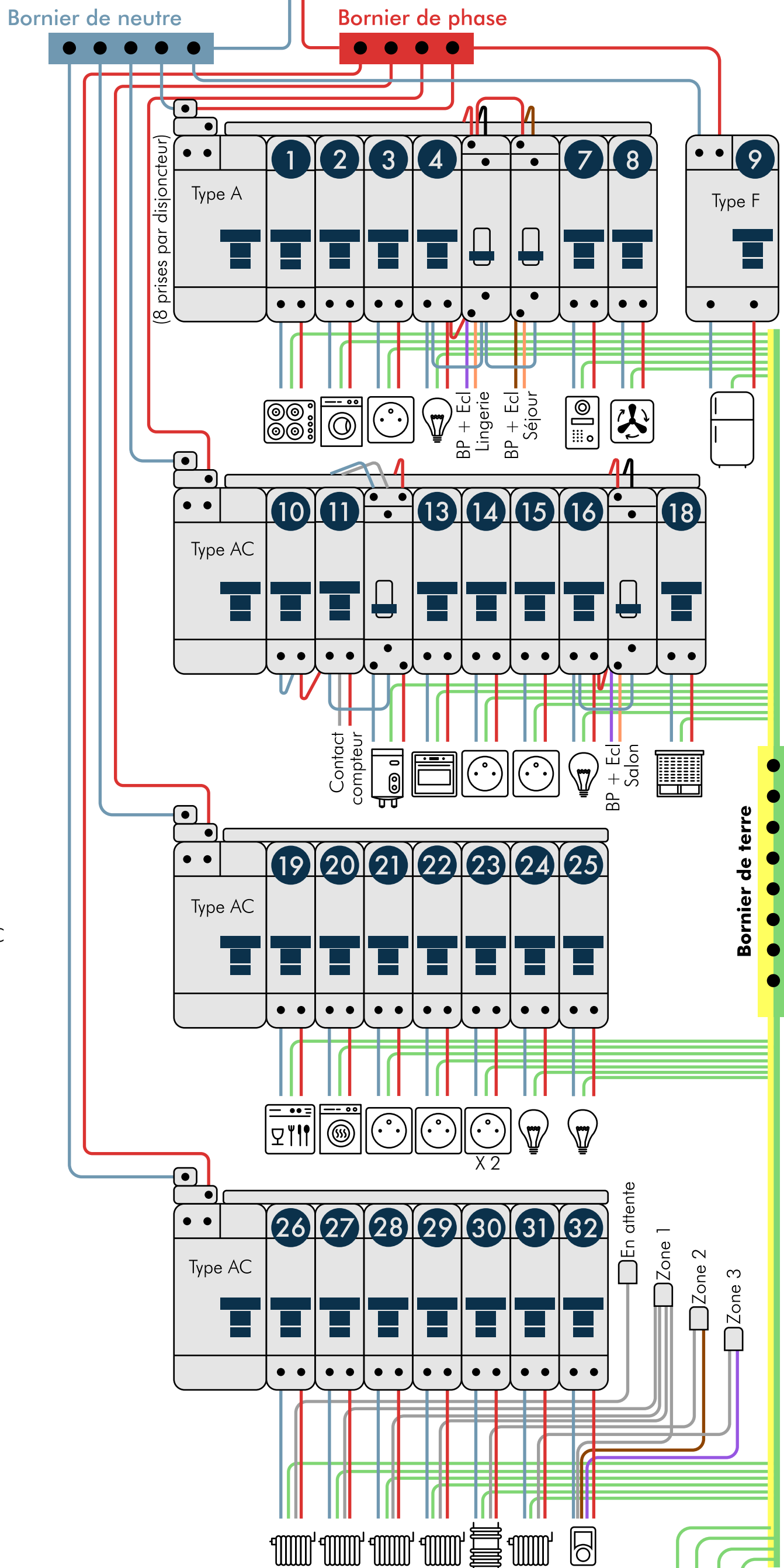
Bornier de phase

- |    |  |    |  |
|----|--|----|--|
| 1  | Plaque de cuisson Cuisine<br>Disjoncteur 32 A<br>Section 6 mm <sup>2</sup>                   | 6  | Télerupteur éclairage Séjour<br>Disjoncteur 16 A<br>Section 1,5 mm <sup>2</sup>            |
| 2  | PC lave-linge Lingerie<br>Disjoncteur 20 A<br>Section 2,5 mm <sup>2</sup>                    | 7  | Interphone Entrée<br>Disjoncteur 2 A<br>Section 1,5 mm <sup>2</sup>                        |
| 3  | PC Salon / Salle de bain<br>Disjoncteur 16 A<br>Section 1,5 mm <sup>2</sup>                  | 8  | VMC Combles<br>Disjoncteur 2 A<br>Section 1,5 mm <sup>2</sup>                              |
| 4  | Eclairage Lingerie / Séjour / Couloir<br>Disjoncteur 16 A max<br>Section 1,5 mm <sup>2</sup> | 9  | PC Réfrigérateur<br>Disjoncteur différentiel 16 A<br>Section 2,5 mm <sup>2</sup>           |
| 5  | Télerupteur éclairage Lingerie<br>Disjoncteur 16 A<br>Section 1,5 mm <sup>2</sup>            |    |  |
| 10 | Ballon d'eau chaude<br>Disjoncteur 20 A<br>Section 2,5 mm <sup>2</sup>                       | 15 | PC Séjour<br>Disjoncteur 16 A<br>Section 1,5 mm <sup>2</sup>                               |
| 11 | Heures-creuses<br>Disjoncteur 2 A<br>Section 1,5 mm <sup>2</sup>                             | 16 | Eclairage Cuisine / Salon / Chambre<br>Disjoncteur 16 A max<br>Section 1,5 mm <sup>2</sup> |
| 12 | Contacteur heures-creuses<br>Calibre 20 A  | 17 | Télerupteur éclairage Salon<br>Disjoncteur 16 A<br>Section 1,5 mm <sup>2</sup>             |
| 13 | PC Four Cuisine<br>Disjoncteur 20 A<br>Section 2,5 mm <sup>2</sup>                           | 18 | Volet roulant<br>Disjoncteur 16 A max<br>Section 1,5 mm <sup>2</sup>                       |
| 14 | PC Cuisine 1/2<br>Disjoncteur 20 A<br>Section 2,5 mm <sup>2</sup>                            |    |  |
| 19 | PC Lave-vaisselle Cuisine<br>Disjoncteur 20 A<br>Section 2,5 mm <sup>2</sup>                 | 23 | PC GTL Coffret VDI<br>Disjoncteur 16 A<br>Section 1,5 mm <sup>2</sup>                      |
| 20 | PC Sèche-linge Lingerie<br>Disjoncteur 20 A<br>Section 2,5 mm <sup>2</sup>                   | 24 | Eclairage Salle de bain / WC<br>Disjoncteur 16 A max<br>Section 1,5 mm <sup>2</sup>        |
| 21 | PC Buanderie / Cuisine 2/2<br>Disjoncteur 16 A<br>Section 1,5 mm <sup>2</sup>                | 25 | Eclairage Extérieur<br>Disjoncteur 16 A max<br>Section 1,5 mm <sup>2</sup>                 |
| 22 | PC Chambre<br>Disjoncteur 16 A<br>Section 1,5 mm <sup>2</sup>                                |    |  |
| 26 | Chauffage Lingerie<br>Disjoncteur 16 A max<br>Section 1,5 mm <sup>2</sup>                    | 30 | Chauffage Salle de bain<br>Disjoncteur 16 A max<br>Section 1,5 mm <sup>2</sup>             |
| 27 | Chauffage Cuisine<br>Disjoncteur 16 A max<br>Section 1,5 mm <sup>2</sup>                     | 31 | Chauffage Chambre<br>Disjoncteur 16 A max<br>Section 1,5 mm <sup>2</sup>                   |
| 28 | Chauffage Salon<br>Disjoncteur 16 A max<br>Section 1,5 mm <sup>2</sup>                       | 32 | Gestionnaire Chauffage<br>Disjoncteur 2 A<br>Section 1,5 mm <sup>2</sup>                   |
| 29 | Chauffage Séjour<br>Disjoncteur 16 A max<br>Section 1,5 mm <sup>2</sup>                      |    |  |

⚠ (16 A jusqu'à 3500 Watt, si supérieur, on passe à 20 A et section de 2,5 mm<sup>2</sup>)

PC : Prise de courant  
BP : Bouton poussoir  
GTL : Gaine technique logement  
Coffret VDI (Voix / Données / Image) : Coffret de communication

8 prises de courant MAX en 1,5mm<sup>2</sup>  
12 prises de courant MAX en 2,5mm<sup>2</sup>  
Chauffage : section en fonction de la puissance de l'appareil (cf NFC15-100)



← Liaison équipotentielle principale  
← Liaison équipotentielle supplémentaire  
← Coffret de communication (VDI)

